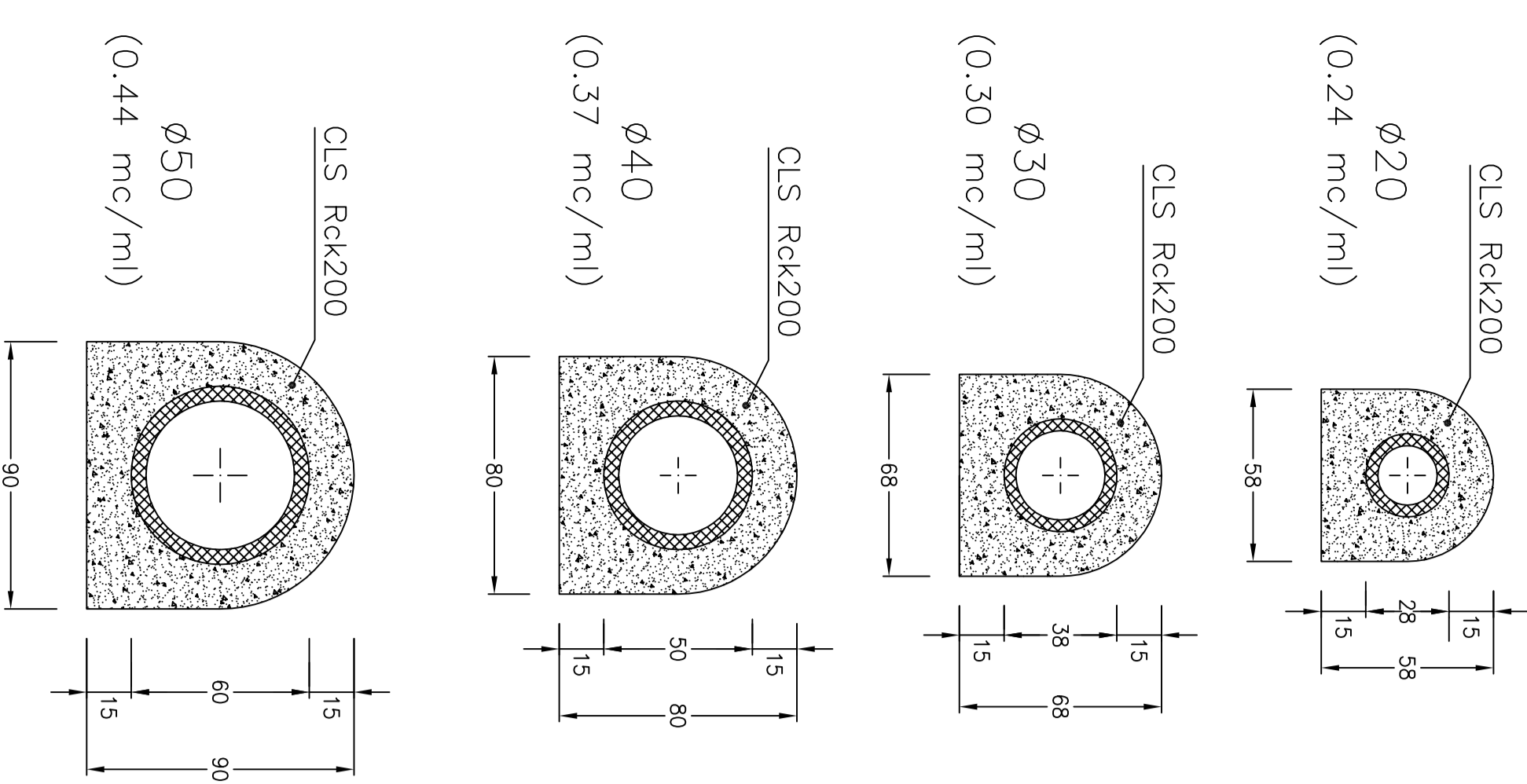
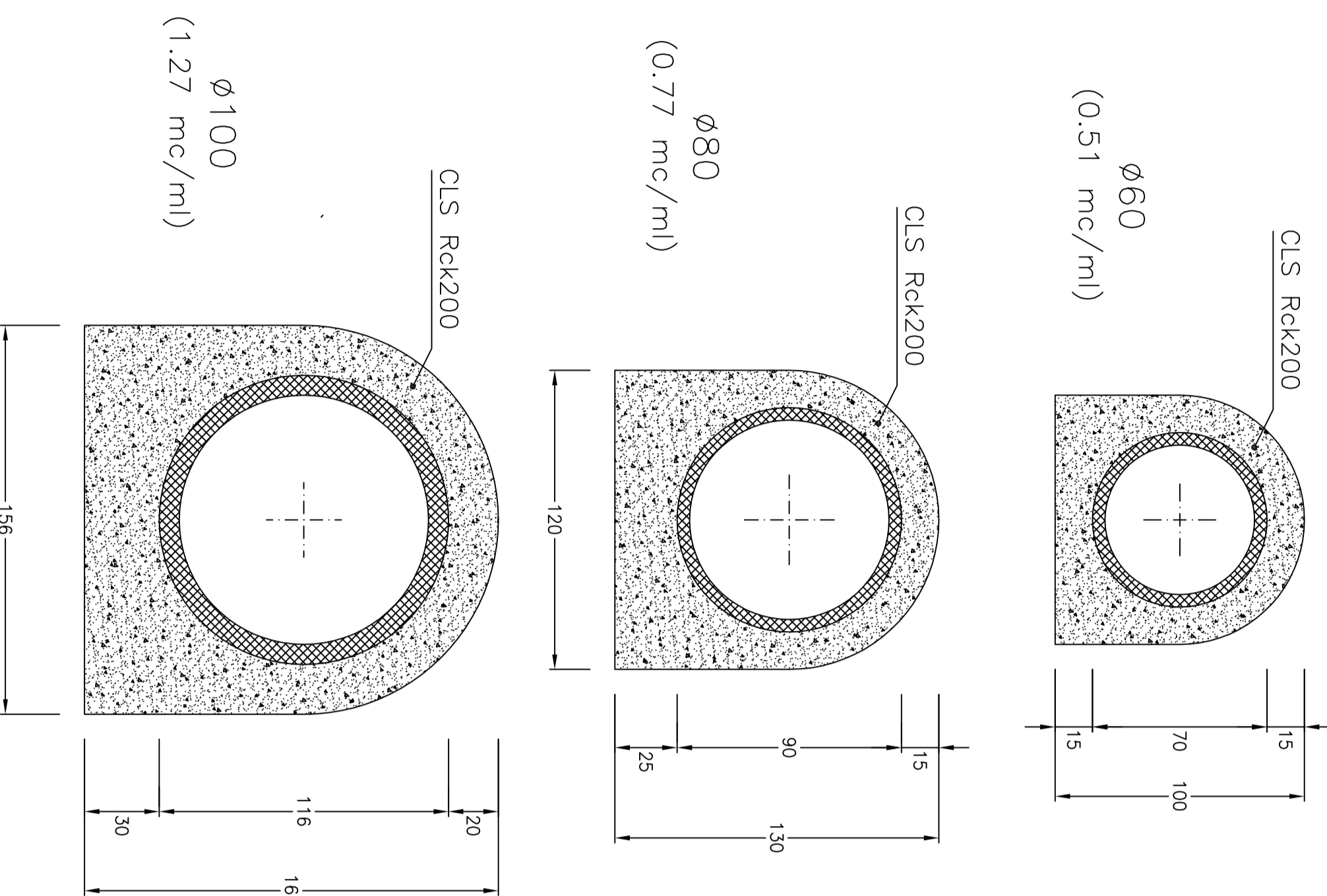


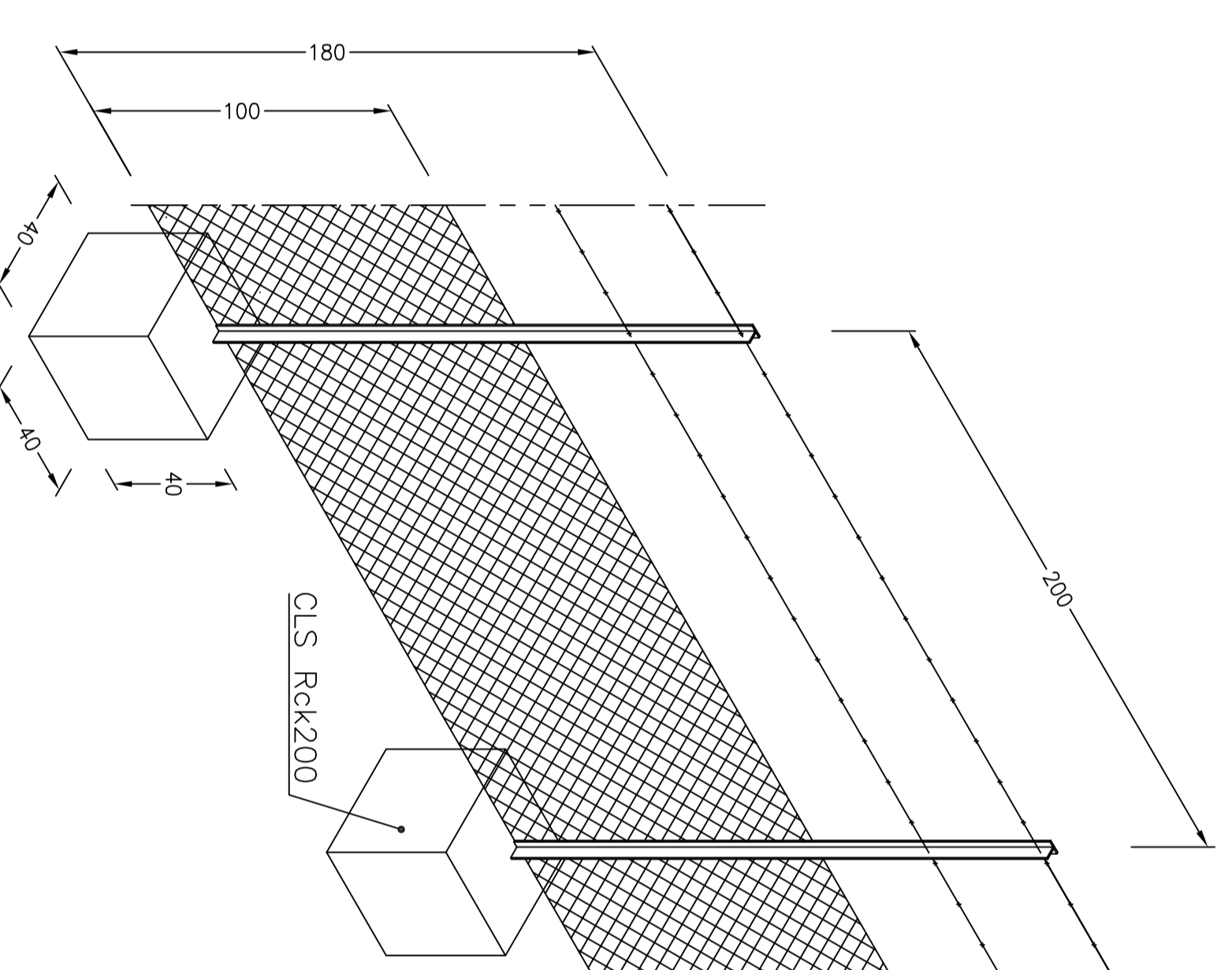
TOMBINI IN TUBI DI CEMENTO
scala 1:20



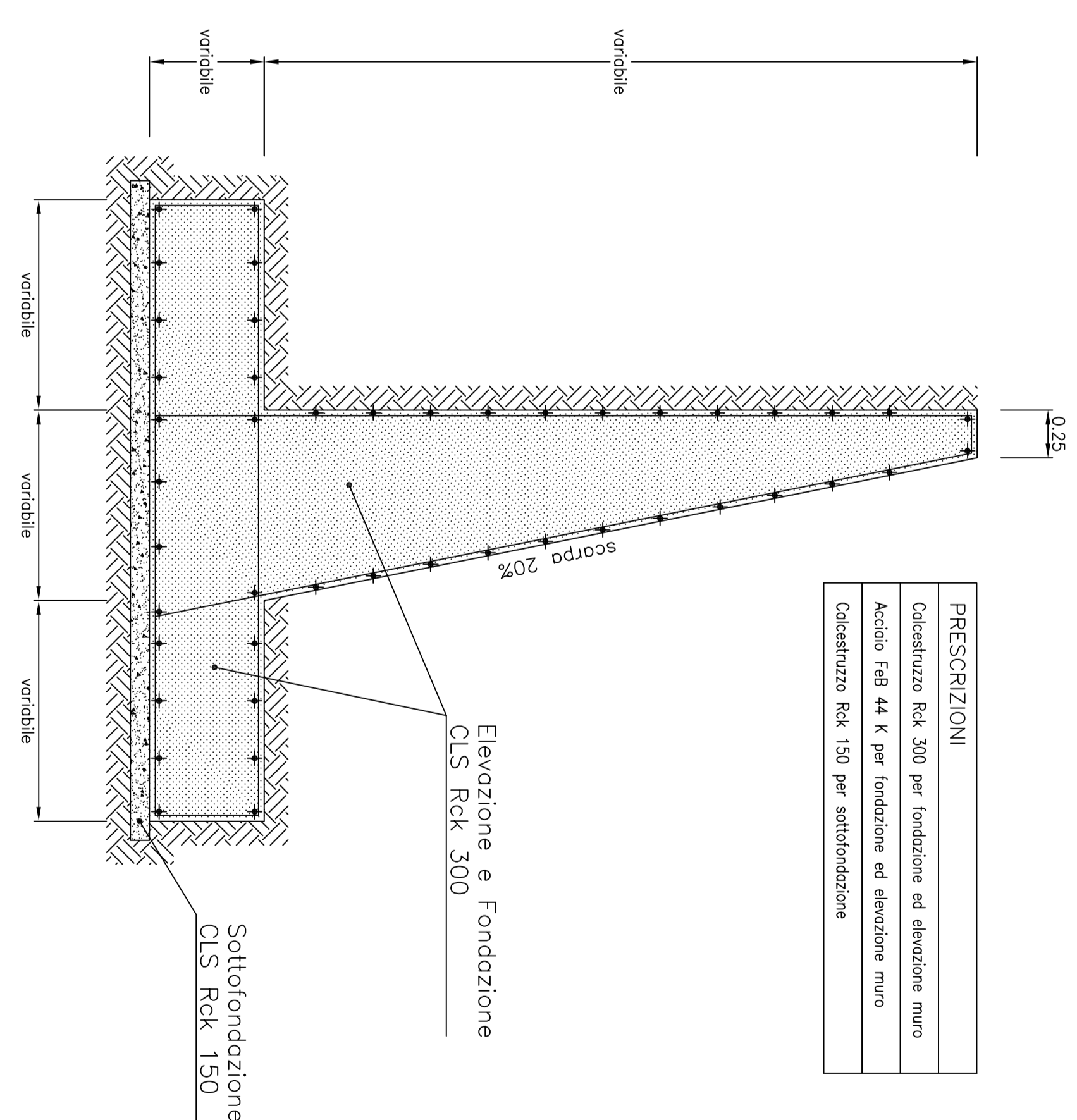
TOMBINI IN TUBI DI CEMENTO
scala 1:20



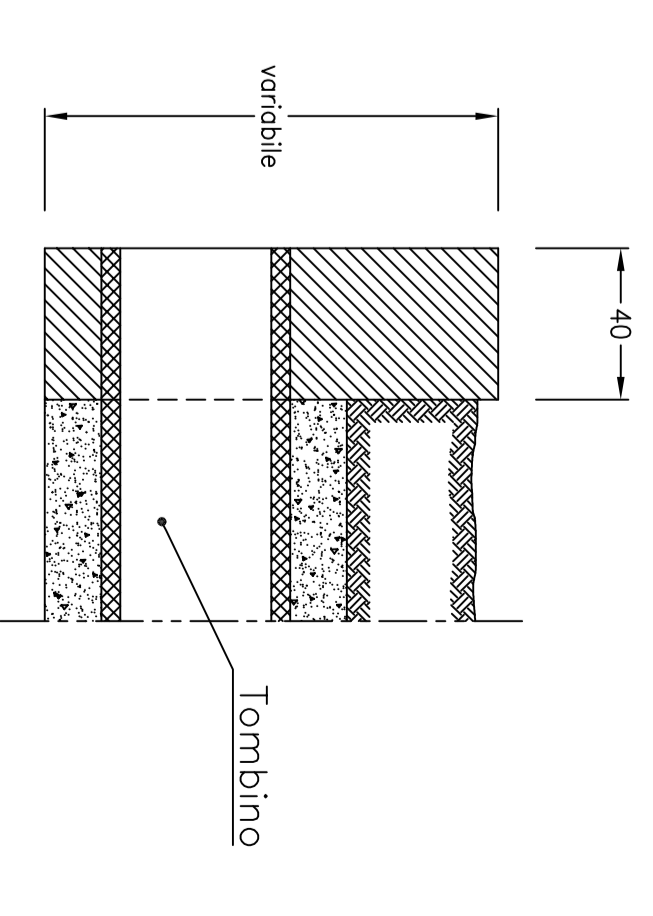
RECINZIONE CON RETE METALLICA
Vista assonometrica scala: 1:20



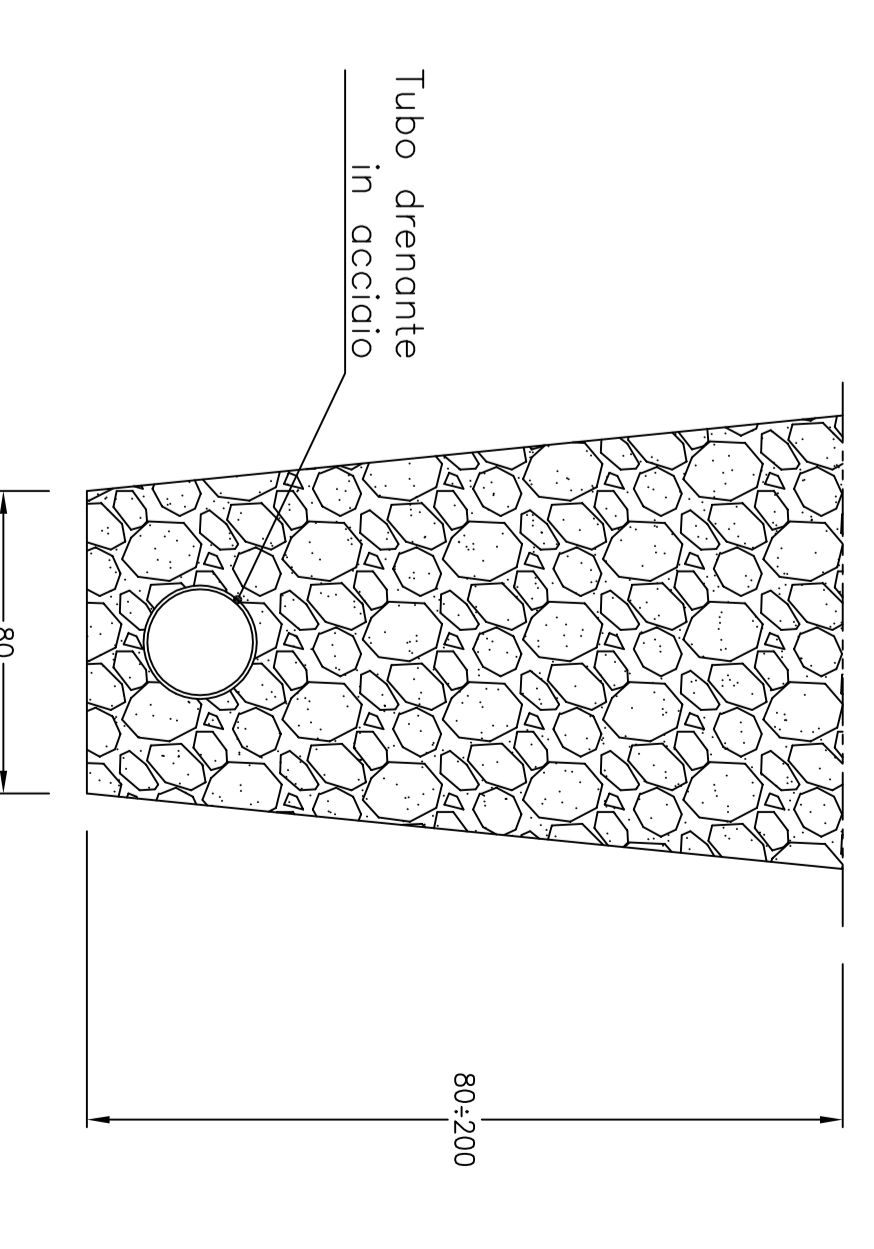
MURI DI SOSTEGNO
In cls Rck300
scala: 1:25



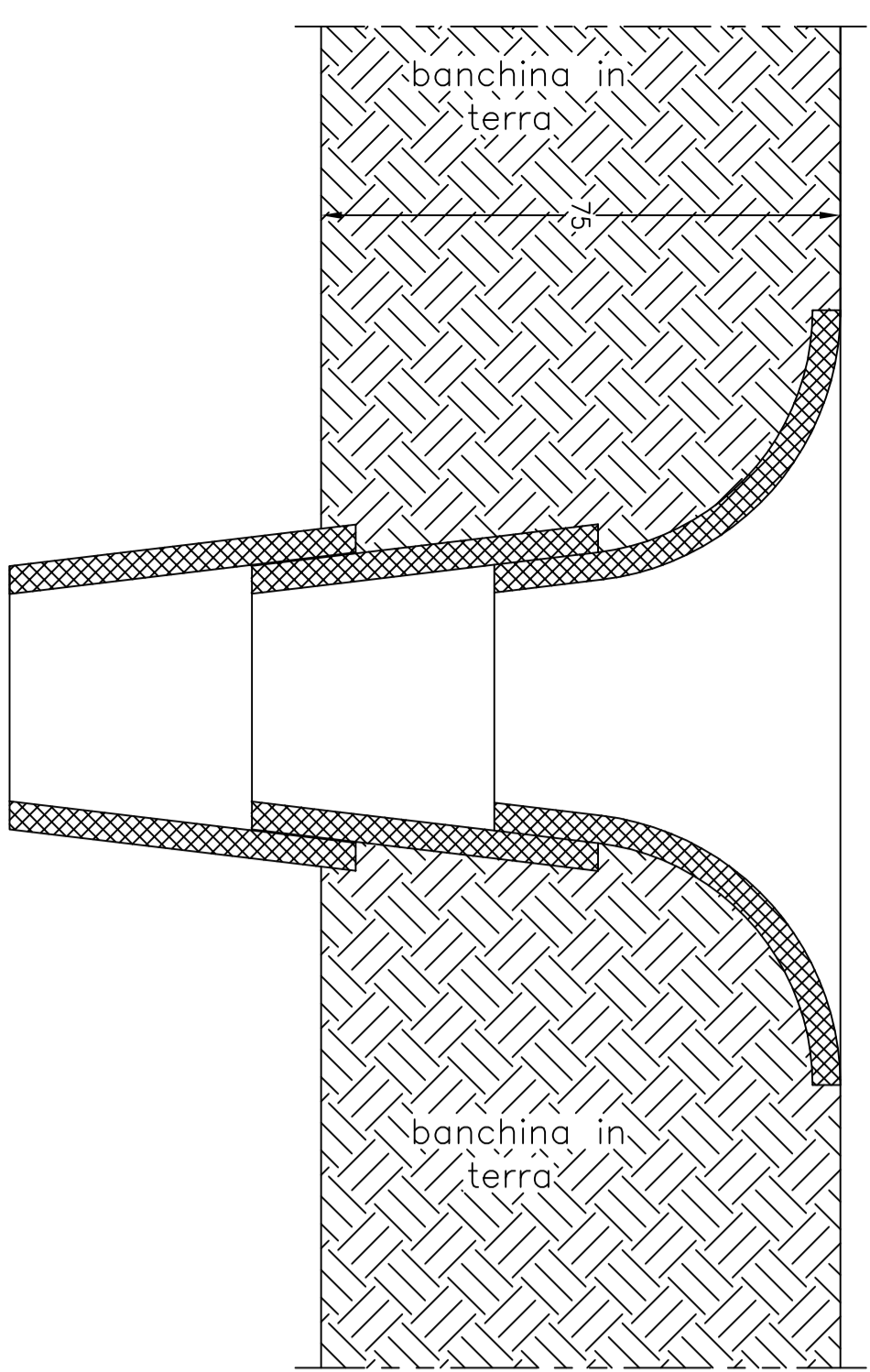
MURETTI FRONTALI PER TOMBINI
In CLS Rck250
scala: 1:20



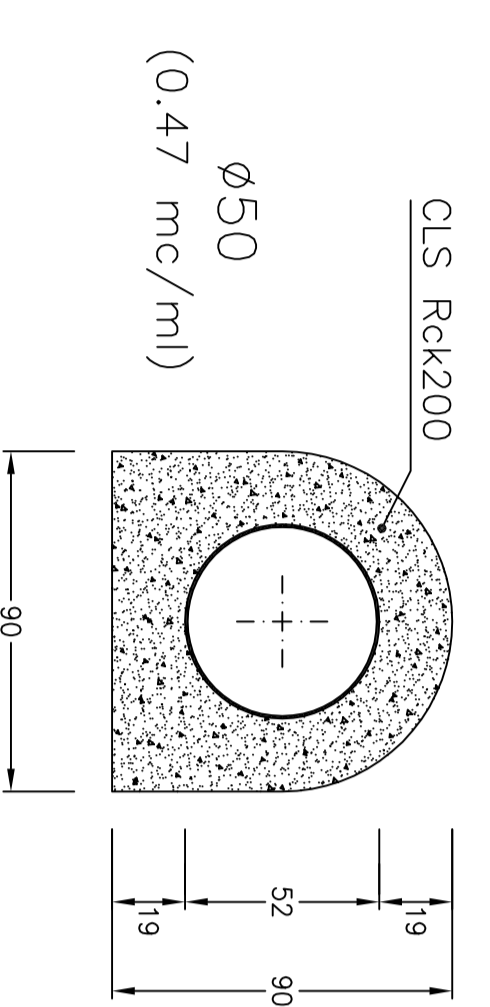
DRENNAGGIO
scala: 1:20



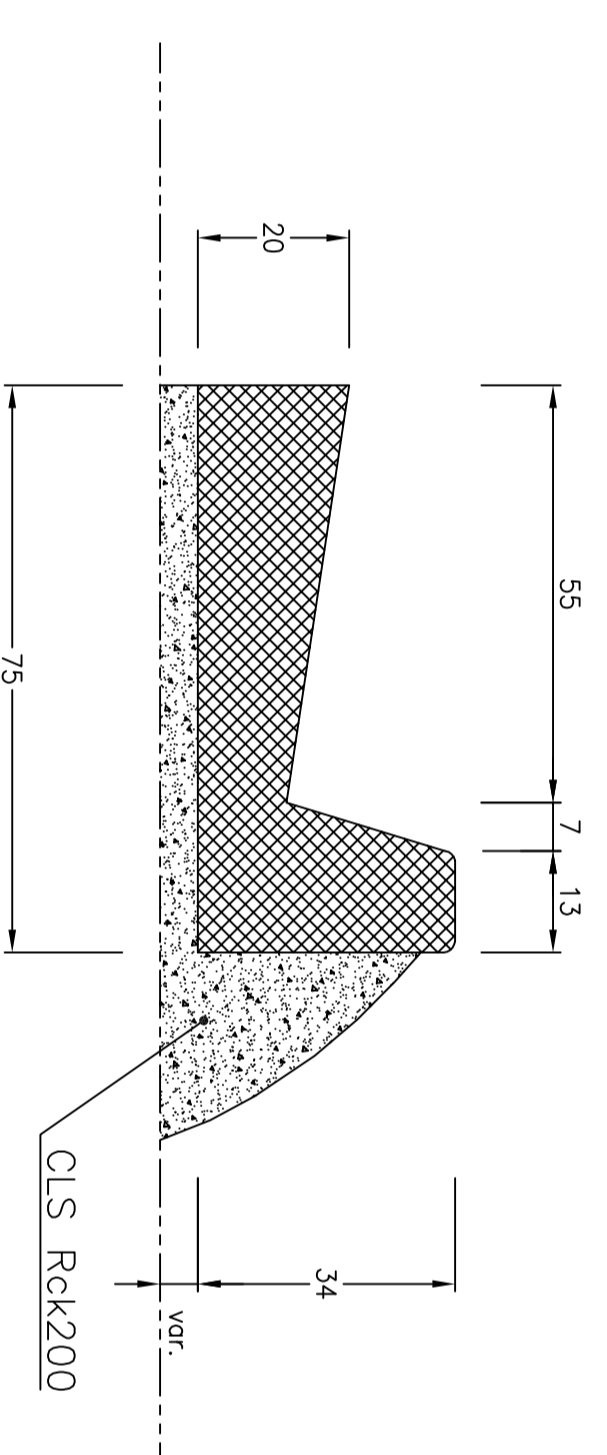
PEZZO SPECIALE IMBOCCO COPPONI – scala 1:10
In cls Rck350



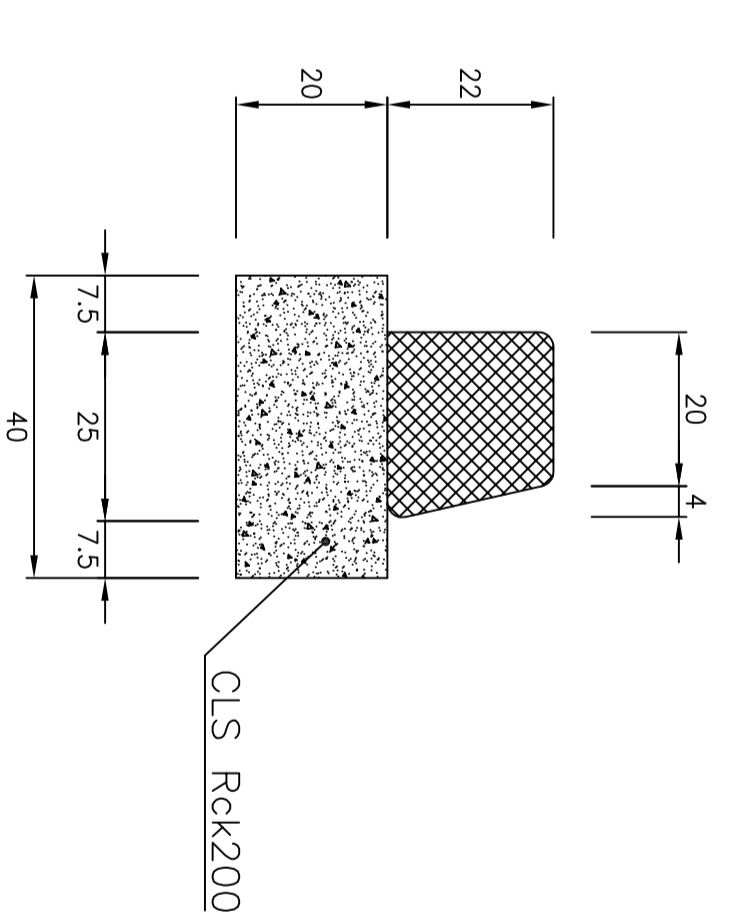
TOMBINO IN TUBI DI P.V.C.
scala 1:20



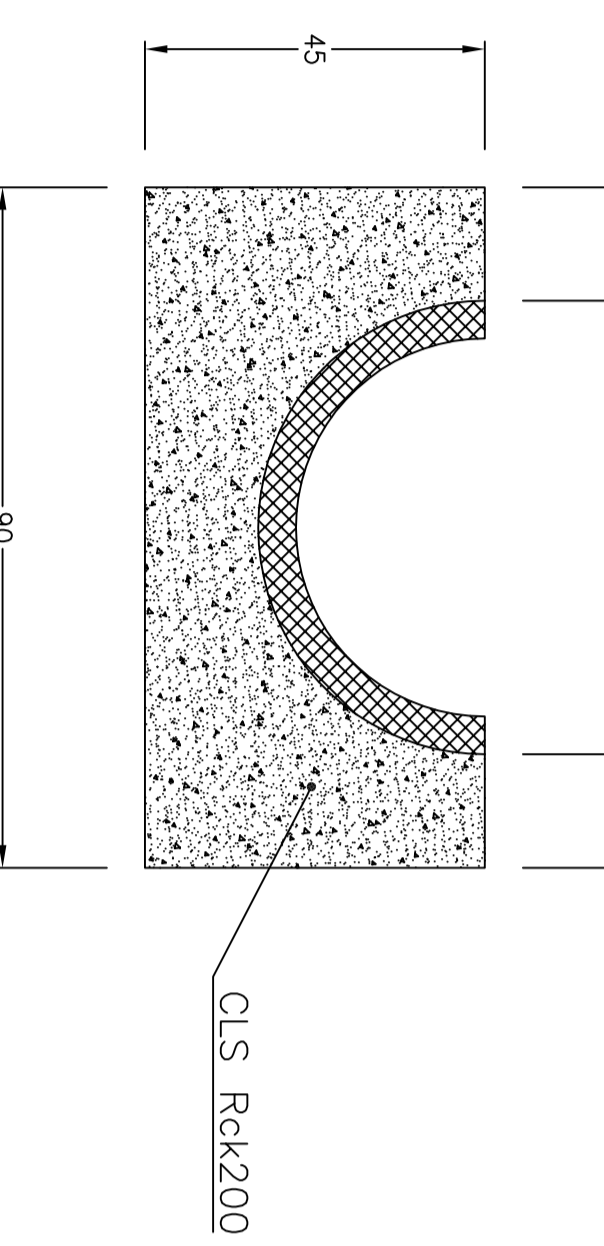
CUNETTE ALLA FRANCESE
In cls Rck350 leggermente armato
scala: 1:10



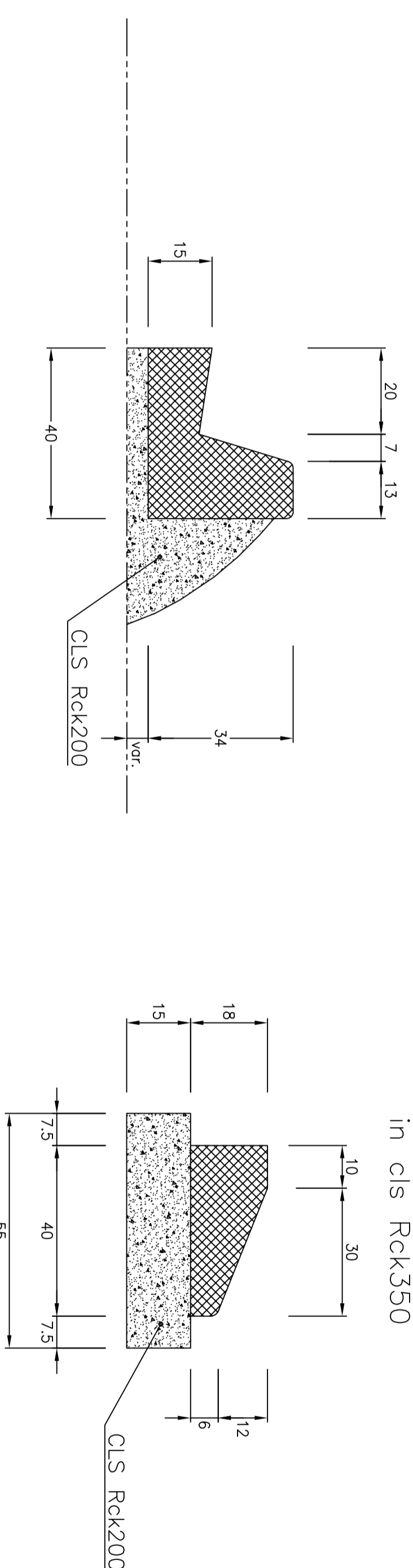
CORDONATA
In cls Rck350
scala: 1:10

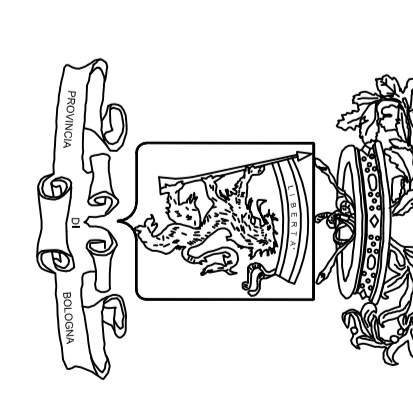


CUNETTA SEMICIRCOLARE
scala: 1:10



CORDONATA "SORMONTABILE"
In cls Rck350
scala: 1:10





PROVINCIA DI BOLOGNA
Settore Viabilità

<p>STRADA S.P. n°4 "GALLIERA"</p> <p>LAVORO VARIANTE DALLA VIA COLOMBO IN COMUNE DI BOLOGNA ALLA S.P.4 IN COMUNE DI SAN GIORGIO DI PIANO</p> <p>DISEGNO OPERE PARTE TIPO</p> <p>PROGETTAZIONE GENERALE PROGETTISTA</p> <p>RELAZI TOSCANI/SEI/ED ELABORAZIONE AL COMPUTER</p> <p>I. DIRIGENTE DEL SERVIZIO RESPONSABILE LINDO DEL PROCCEDIMENTO</p> <p>1° Intervento</p> <p>SCALA N° 8</p>	<p style="text-align: center;">Progettazione e Costruzioni Stradali</p> <p style="text-align: center;">PROGETTO DEFINITIVO</p> <p>DATA: 30/11/2008</p>
--	--

QUESTO DISEGNO E LA RELATIVA INVENZIONE SONO DI PROPRIETÀ DELL'AMMINISTRAZIONE. OGNI DIRITTO A TALE RIGUARDO È ESPRESSAMENTE RISERVATO ED ESCLUSIVO.

COPPONI sc.: 1:10
In cls Rck350

